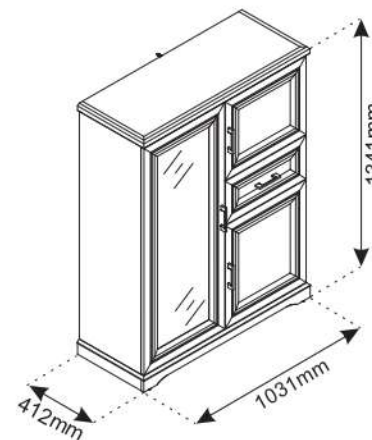
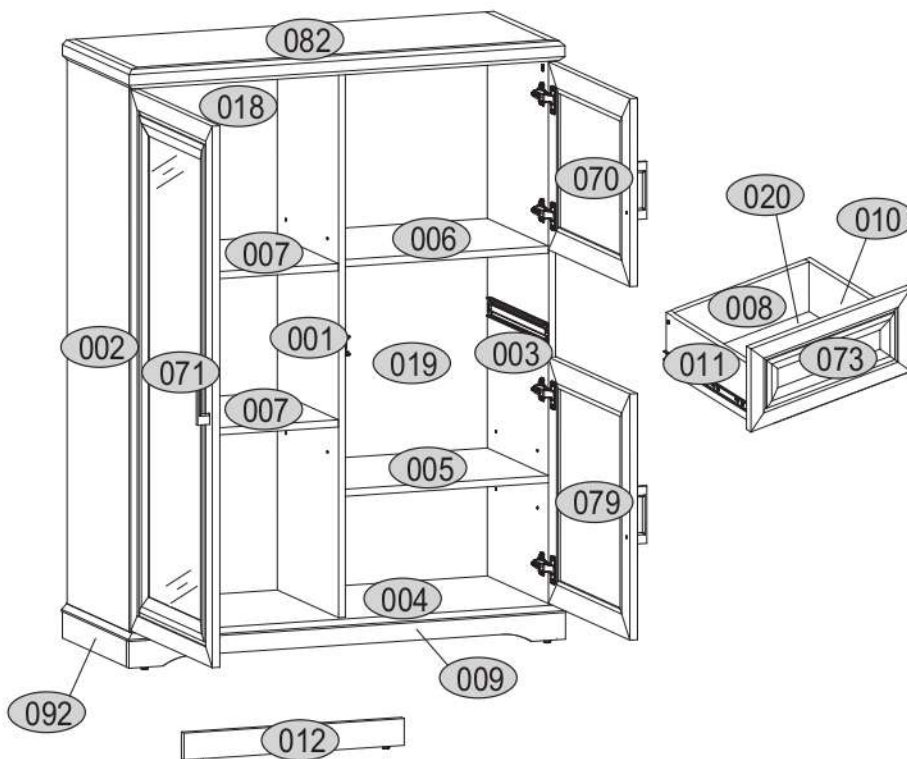
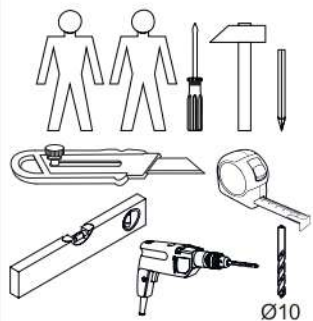
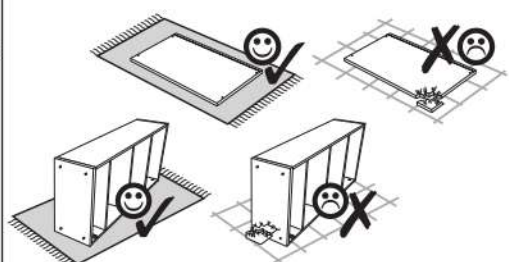
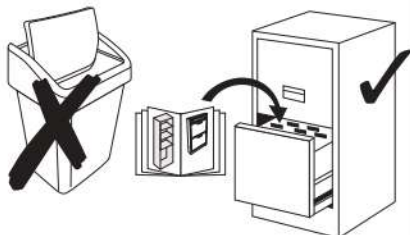




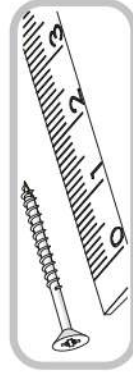
RIBANA 2D1W1S

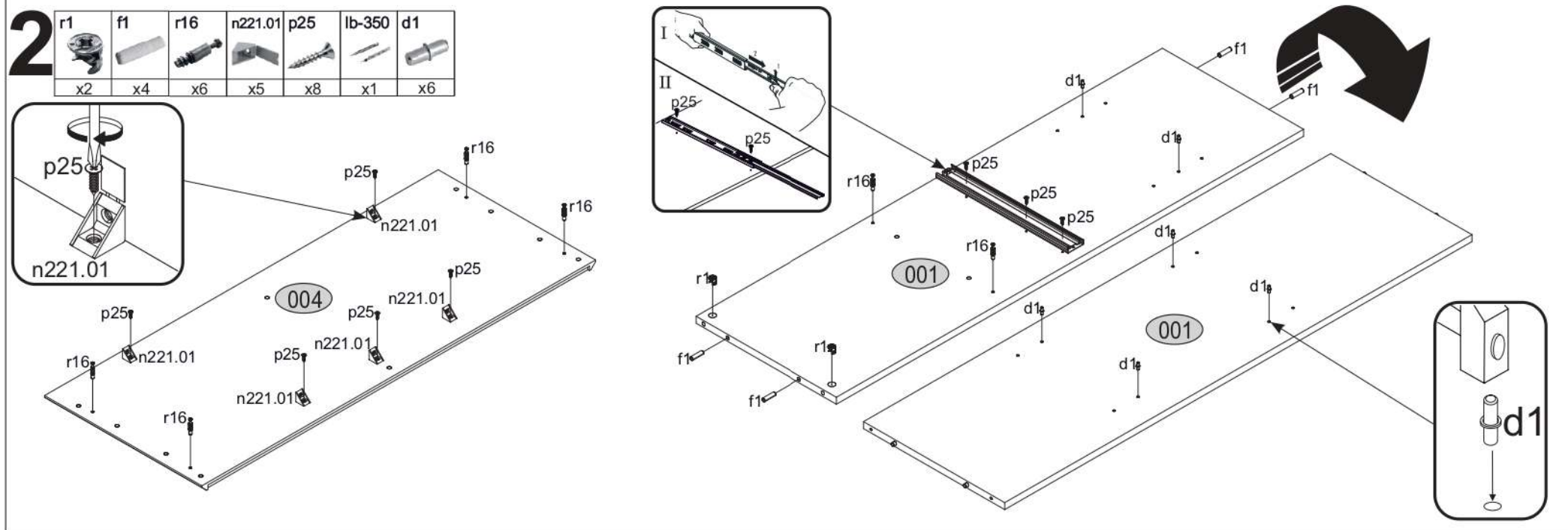
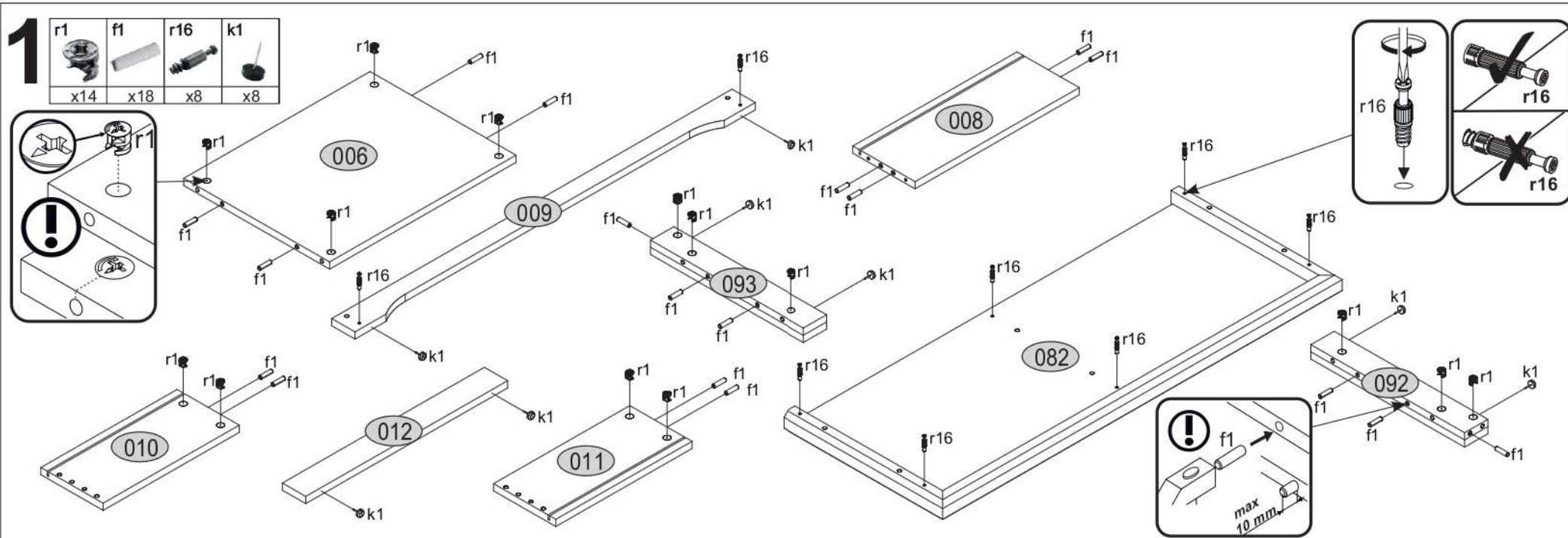


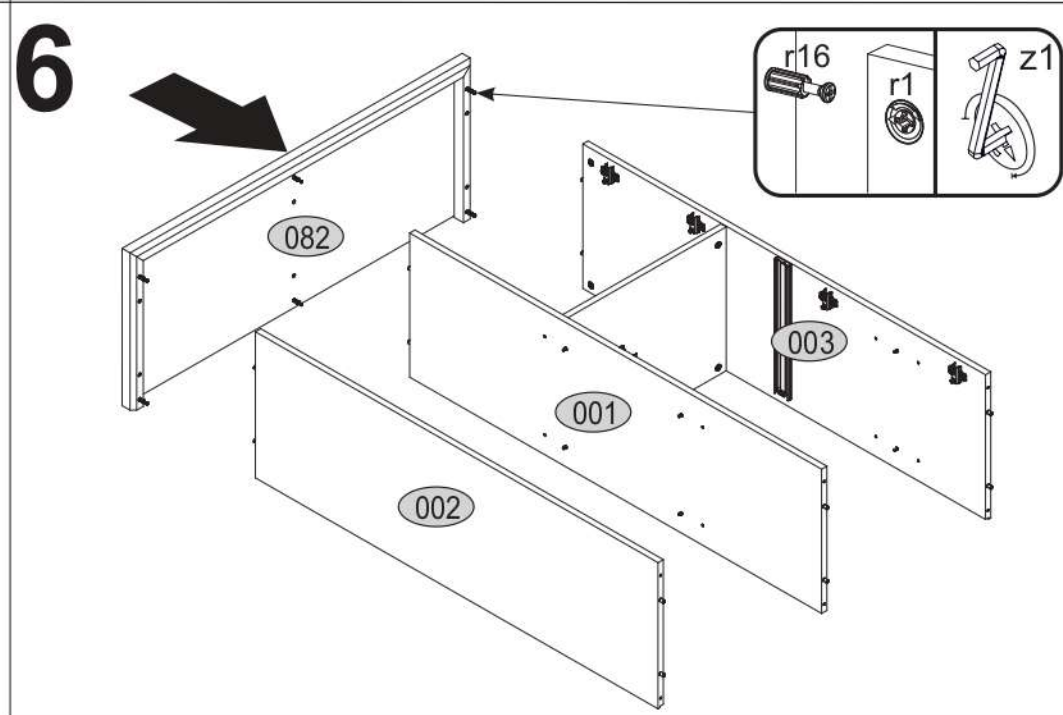
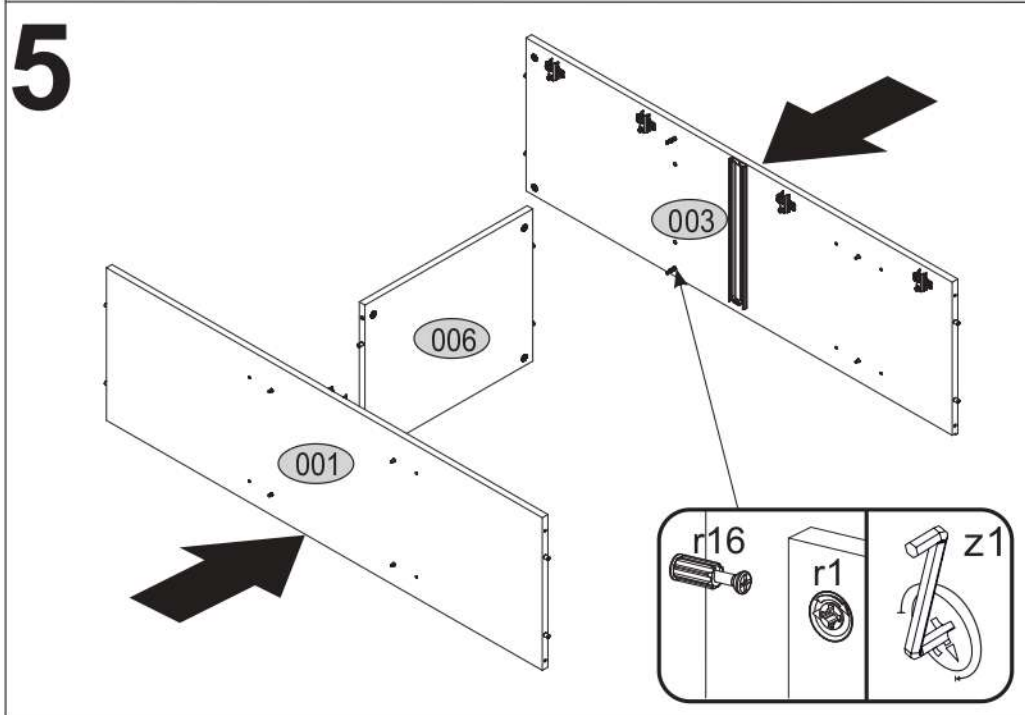
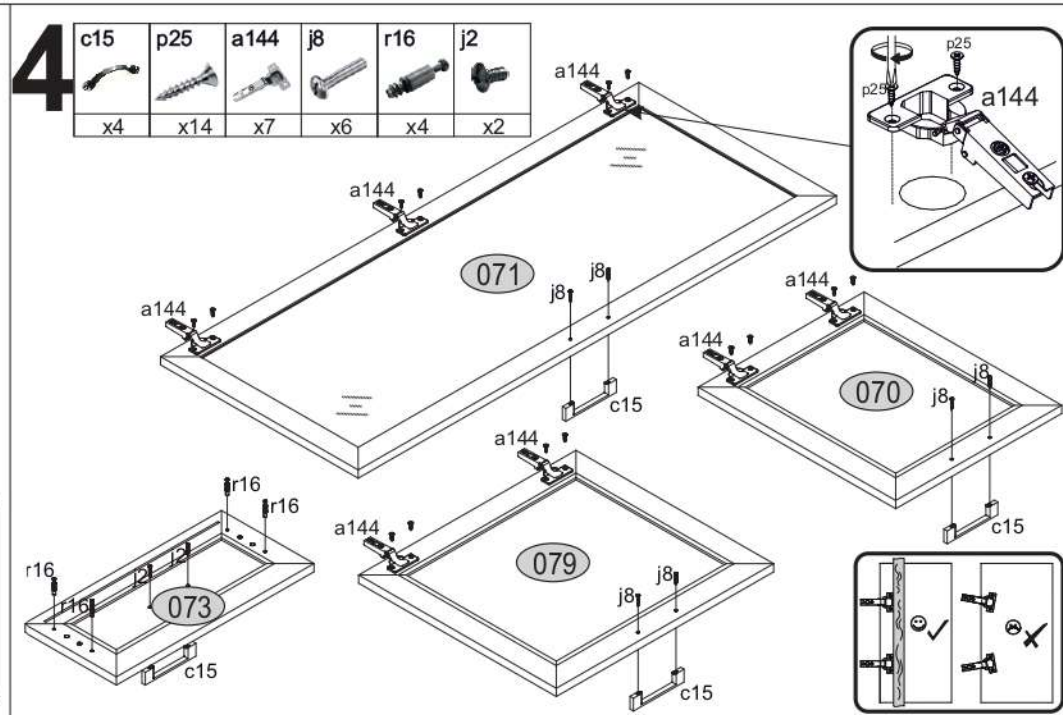
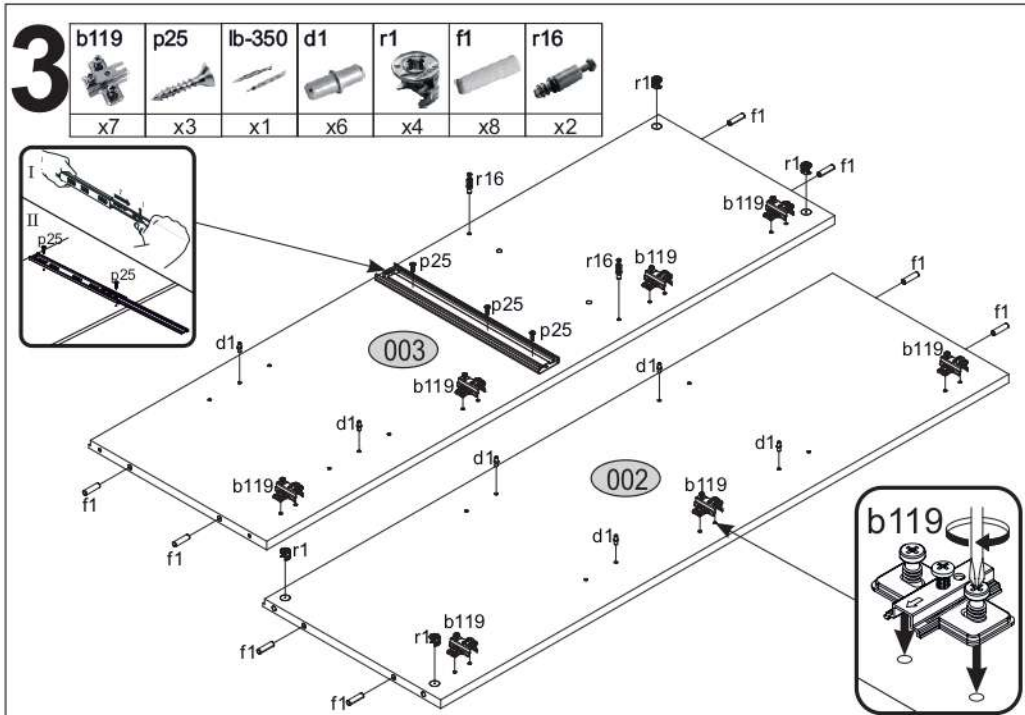
Kód	Rozměr				Balíček
001	1244	376	16	1	1/3
002	1216	381	16	1	1/3
003	1216	381	16	1	1/3
004	1031	412	16	1	1/3
005	479	375	16	1	1/3
006	479	375	16	1	1/3
007	478	375	16	2	1/3
008	422	160	16	1	1/3
009	1029	60	16	1	1/3
010	350	160	16	1	1/3
011	350	160	16	1	1/3
012	519	60	16	1	1/3
018	1262	495	2,5	1	2/3
019	1262	495	2,5	1	2/3
020	352	440	2,5	1	2/3
070	500	420	18	1	2/3
071	1210	500	18	1	3/3
073	500	234	18	1	2/3
079	500	550	18	1	2/3
082	1027	410	44	1	1/3
092	395	60	32	1	1/3
093	395	60	32	1	1/3
Příslušenství				1	1/3



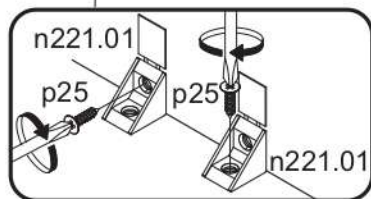
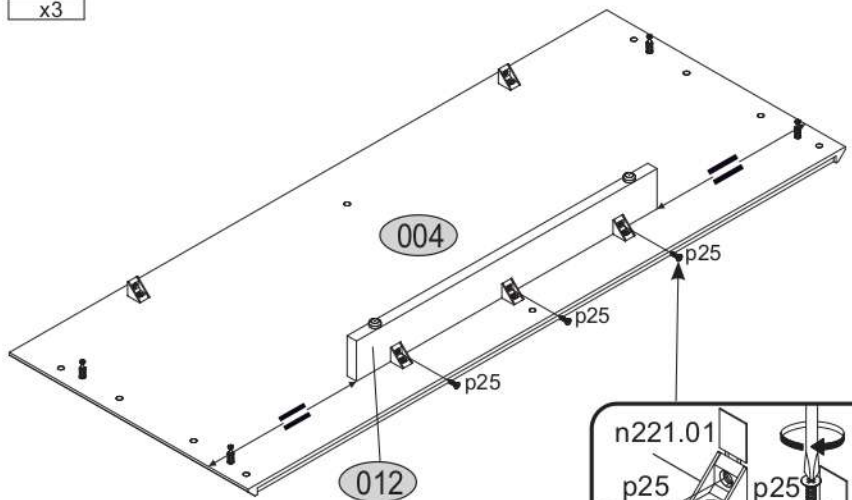
<p>30x f1 Ø8x30</p> 	<p>20x r1 15x12</p> 	<p>20x r16 Ø5x24</p> 	<p>10x e1 Ø7x50</p> 
<p>8x k1</p> 	<p>5x n221.01</p> 	<p>41x p25 Ø3.5x16</p> 	<p>3x n260.01</p> 
<p>1x f3</p> 	<p>1x lb-350</p> 	<p>46x l1</p> 	<p>6x j8 Ø4x25</p> 
<p>7x a144</p> 	<p>1x p17 Ø6.0x50</p> 	<p>7x b119</p> 	<p>1x n14</p> 
<p>14x s2</p> 	<p>1x z1</p> 	<p>16x s4</p> 	<p>4x c15</p> 
<p>2x j2 Ø4x9</p> 	<p>12x d1</p> 		



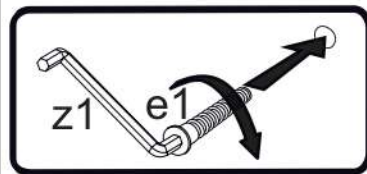
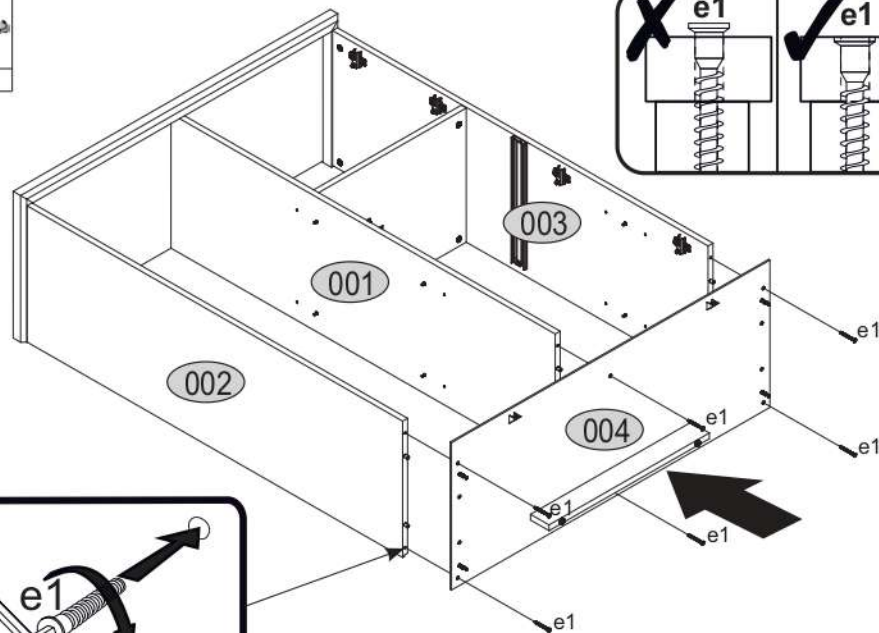




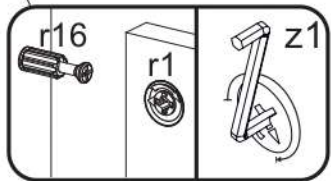
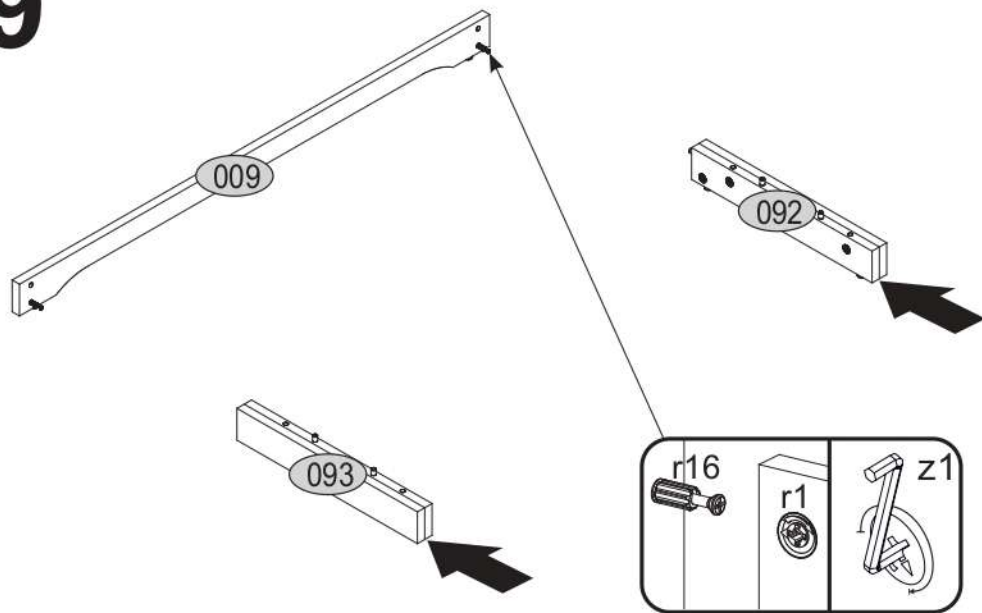
7 p25
x3



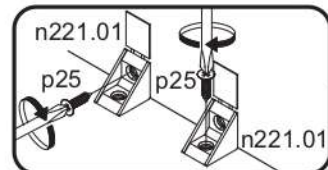
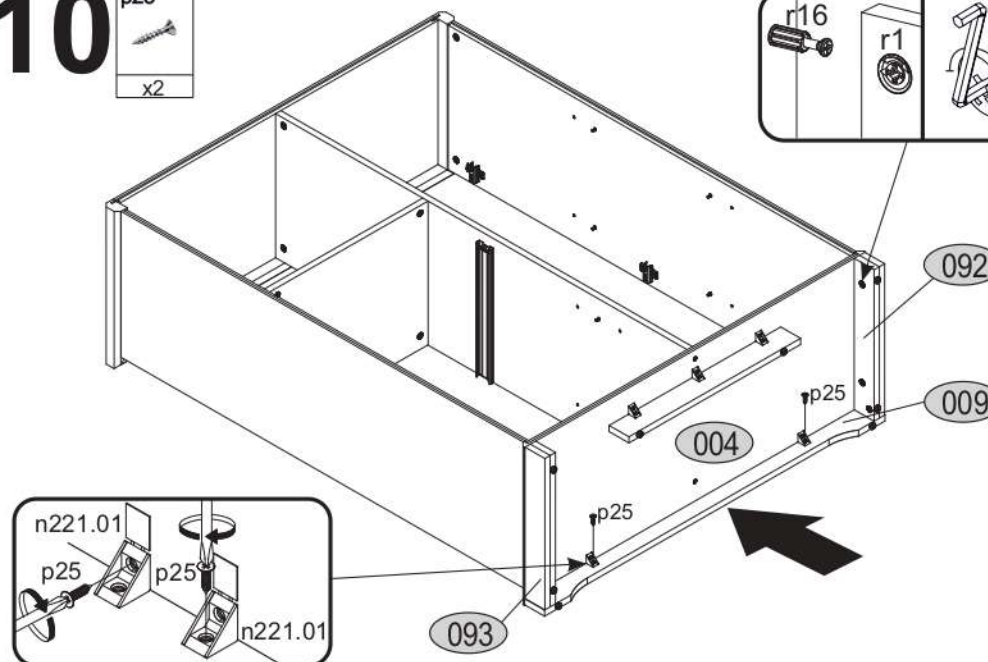
8 e1
x6



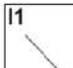
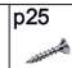

9

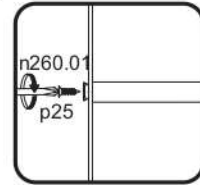
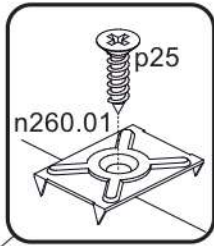
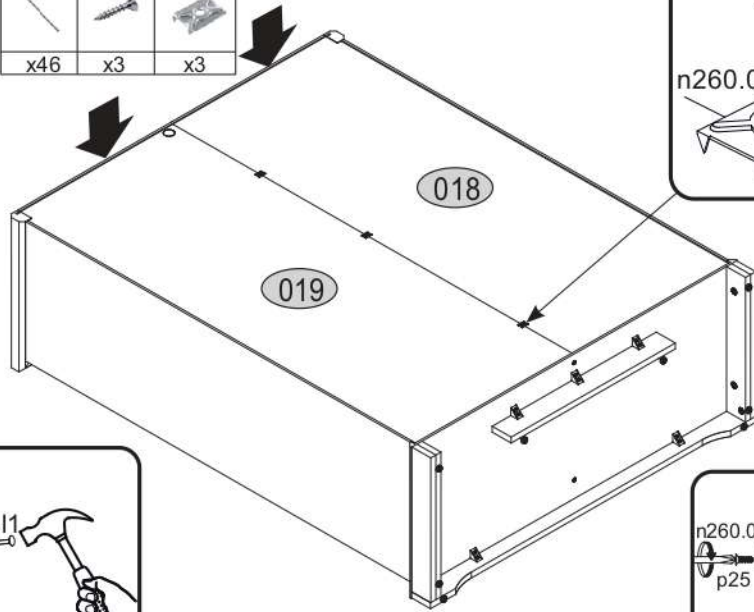
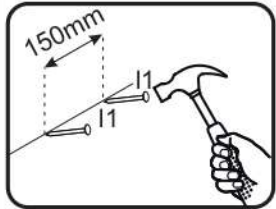


10 p25
x2

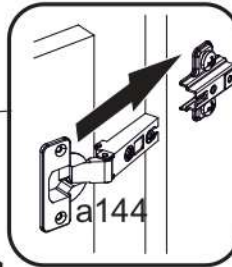
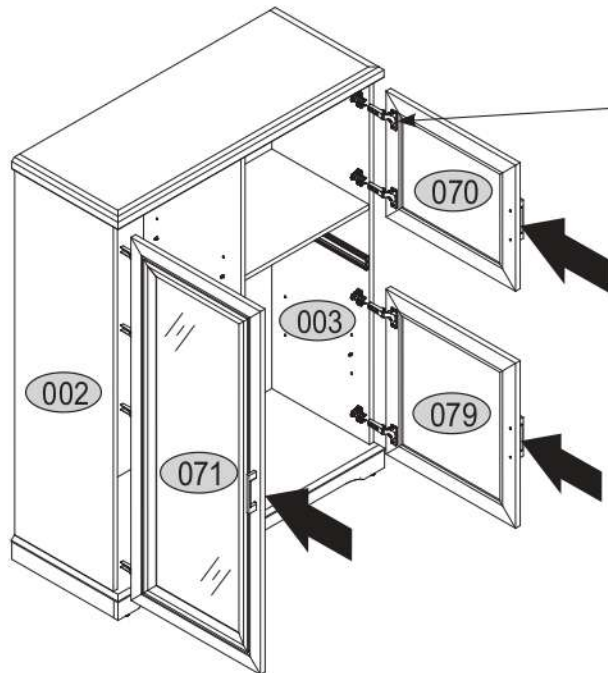
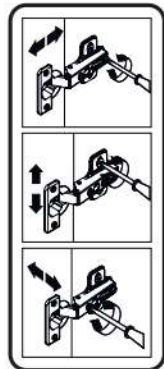


11

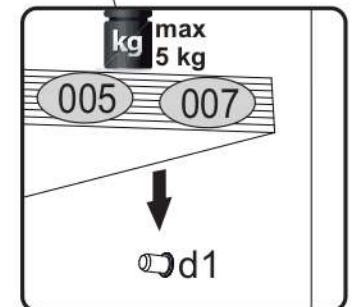
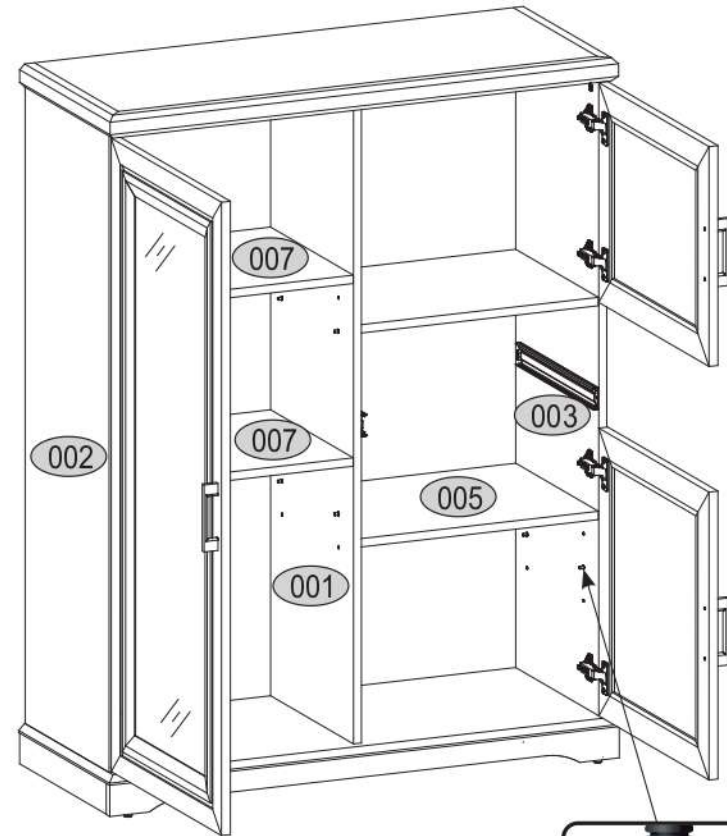
		
x46	x3	x3



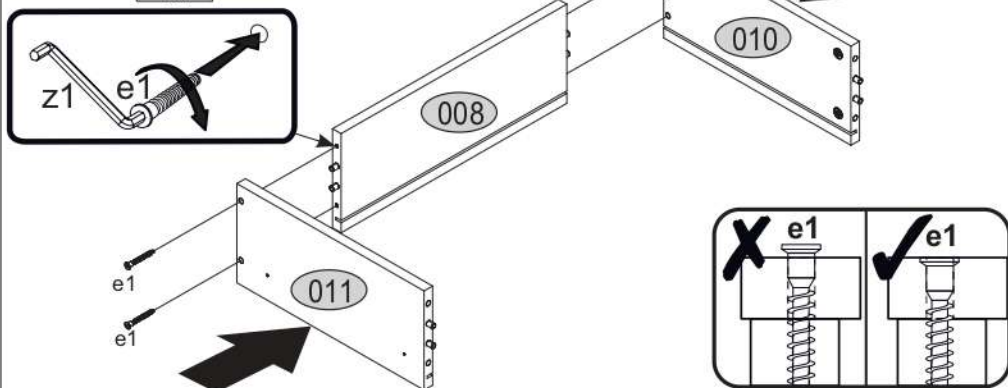
12



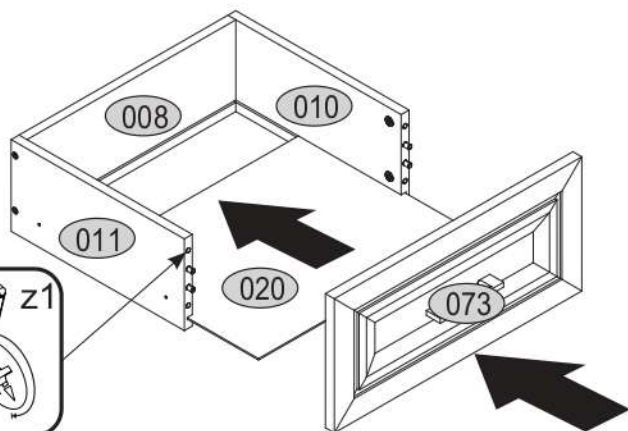
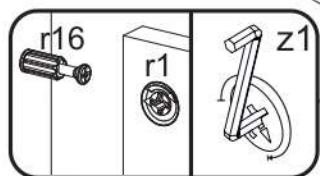
13



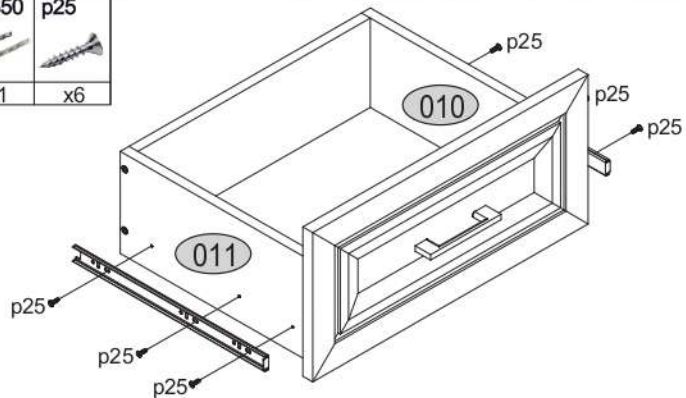
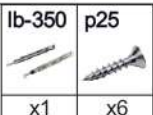
14



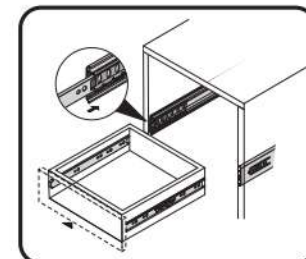
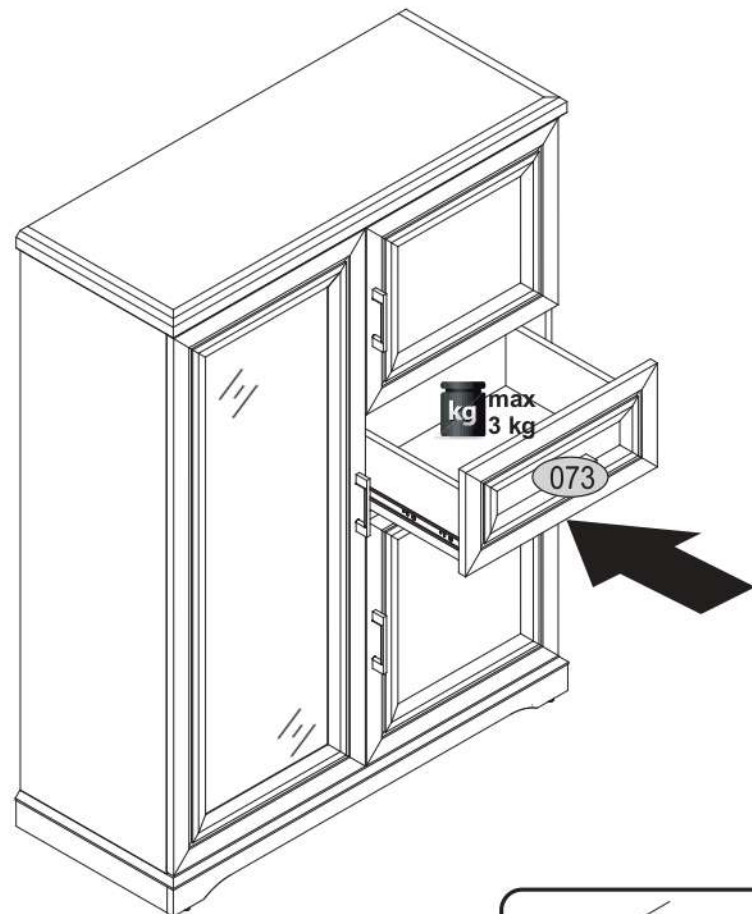
15



16

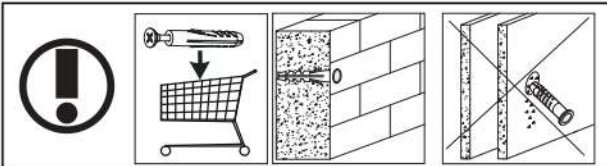
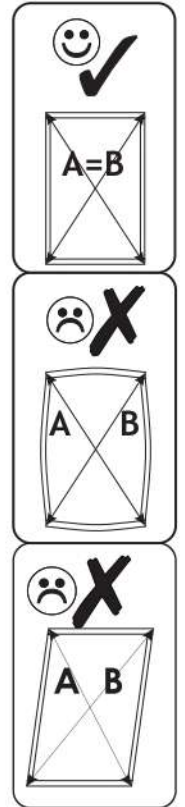
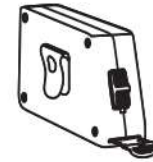
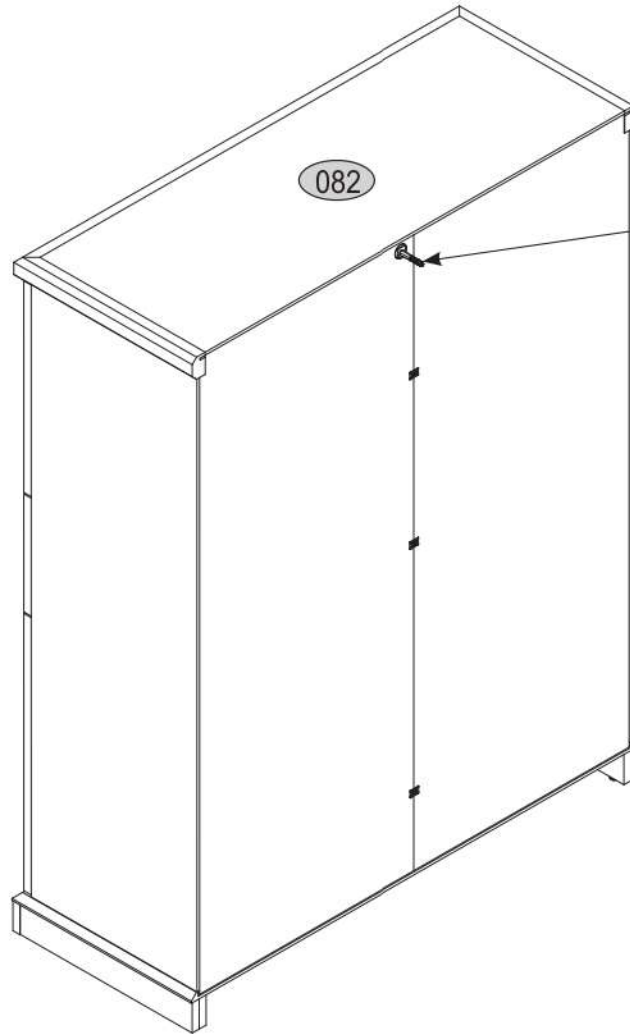
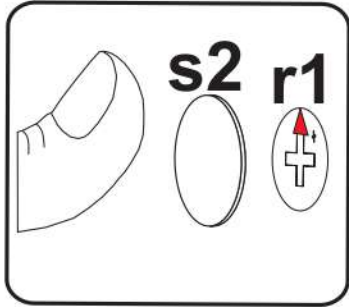
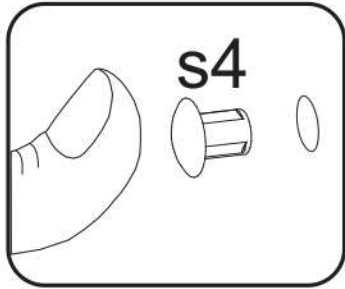
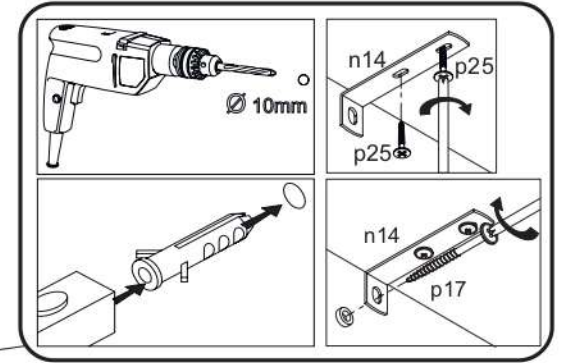


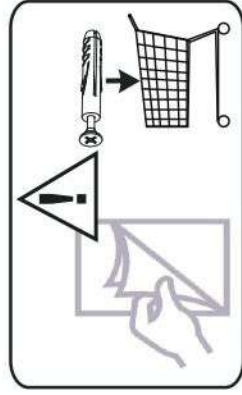
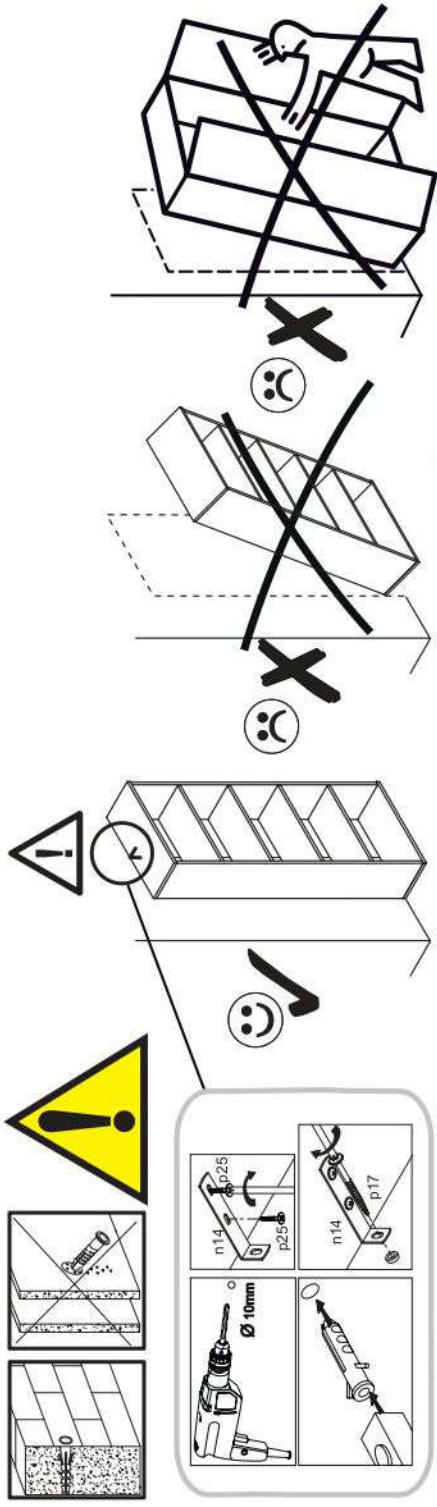
17



18

p17	f3	n14	p25	s2	s4
x1	x1	x1	x2	x14	x16





SK- POZOR! Nábytok musí byť trvalo pripevnený k stene tak, aby sa zamedzilo riziku prevrátenia. Balík neobsahuje upevňovacie skrutky, pretože typ upevnenia je treba vybrať podľa typu steny. Vyberte typ vhodný pre Vašu stenu.

CZ- POZOR! Nábytek je nutné pevně připevnit ke zdi, abychom se vyhnuli riziku spojenému s jeho převrhnutím.

Součástí balení nejsou upevňovací šrouby, protože způsob přípevnění je nutné zvolit podle druhu stěny.
Vyberte správný pro Váš typ stěny.

HR- NAPOMENA! Namještaj mora biti trajno pričvršćen za zid, kako bi se izbjegao rizik od njegova prevrtanja.

U paketu nema vijaka za pričvrščivanje, jer se vrsta montaže mora prilagoditi vrsti zida.

Odaberite pravu vrstu prema Vašoj vrsti zida.

HU- FIGYELEM! Rögzítse a bútorokat a falhoz, hogy elkerülje a bútor felborulásának kockázatát.

A készletben nem találhatóak rögzítőcsavarok, mivel a rögzítés típusa a fal típusától függ.

Válassza ki a fal típusának megfelelő kötőelemeket.

RO- AVERTIZARE! Mobilierul trebuie fixat permanent de perete pentru a evita riscul de răsturnare.

Pachetul nu include suruburi de fixare, deoarece tipul de fixare trebuie ales în funcție de tipul de perete.

Alegeți tipul potrivit pentru peretele tău.

SI- POZOR! Pohištvo trajno pritrđite na steno, da preprečite tveganje, da se prevrne.

V paketu ni pritrđilnih vijakov, saj je treba način pritrđitve ustrezno izbrati glede na vrsto stene.

Izberite način, ki je ustrezen za vašo steno.